

Broil King®



9821-82



9821-83
8652-82



9825-83



9821-63
9821-62



9825-63



9821-53
9821-52

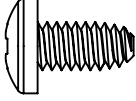
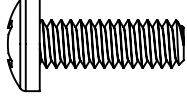

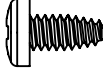
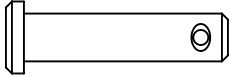
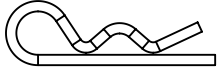
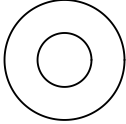
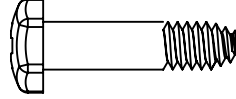
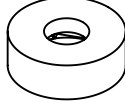
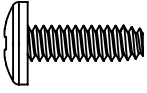

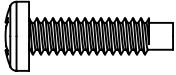
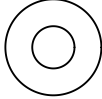
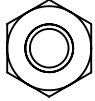


9825-53



PCEÜÖY OEÜÒÁP ÔŠWÖÖÁ

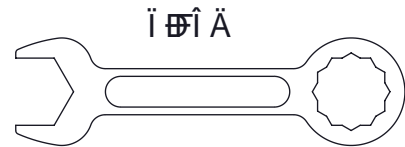
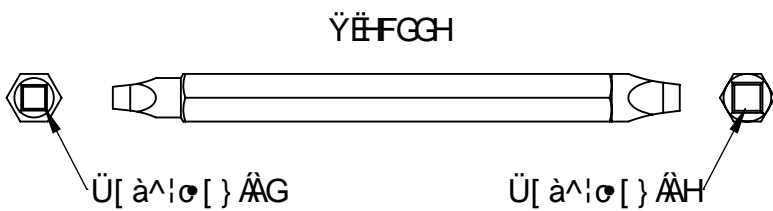


YËGÎÍ  $\varnothing F$	YËGF€  $\varnothing \acute{A}$	ÜGFFG  $\varnothing i$
YËJH€  $\varnothing l$	ÜGFHÍ  $\varnothing G$	ÜGFHH  $\varnothing G$
YËGÍÍ  $\varnothing l$	YËFÍÍ F  $\varnothing G$	YËFGI  $\varnothing G$
ÜHÍ €J  $\varnothing F$	GEEÉÍ EEE  $\varnothing F$	
YËJH€  $\varnothing \acute{A}$	YËGÍ€  $\varnothing G$	YËFÍ JH  $\varnothing l$

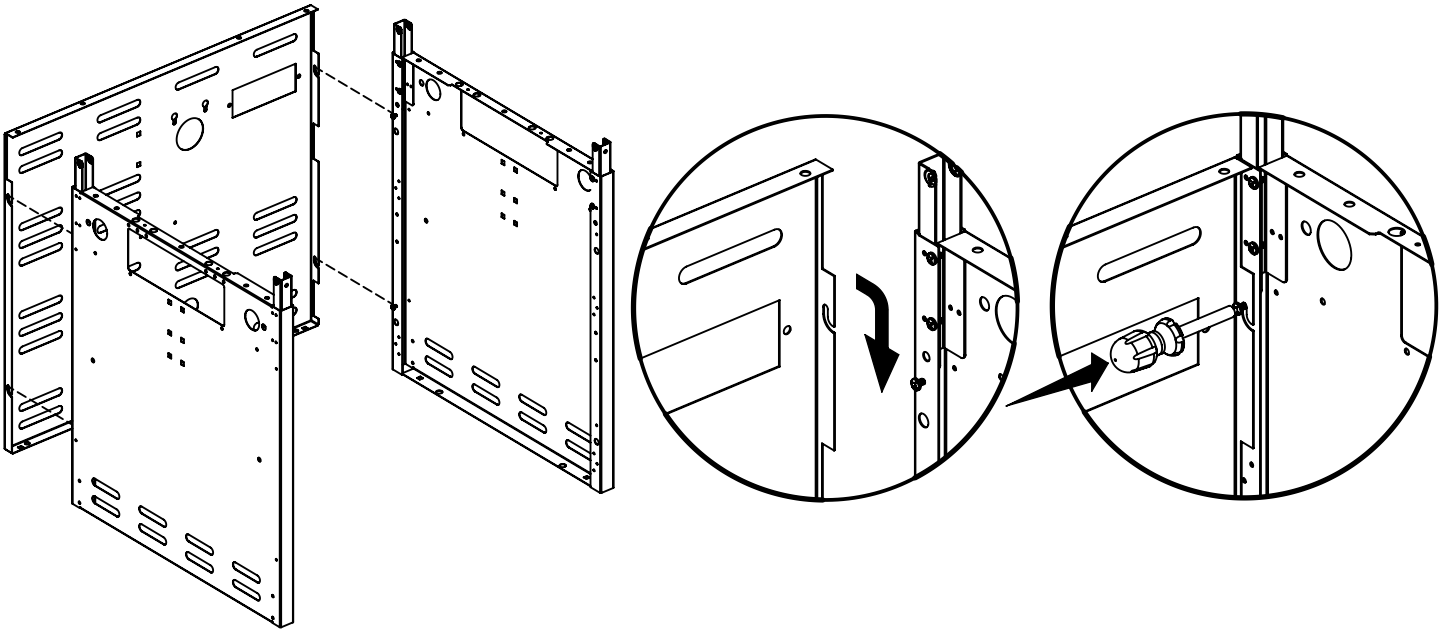
ÜHÍ €Í  $\varnothing G$	ÜGFÍ F  $\varnothing G$
--	--



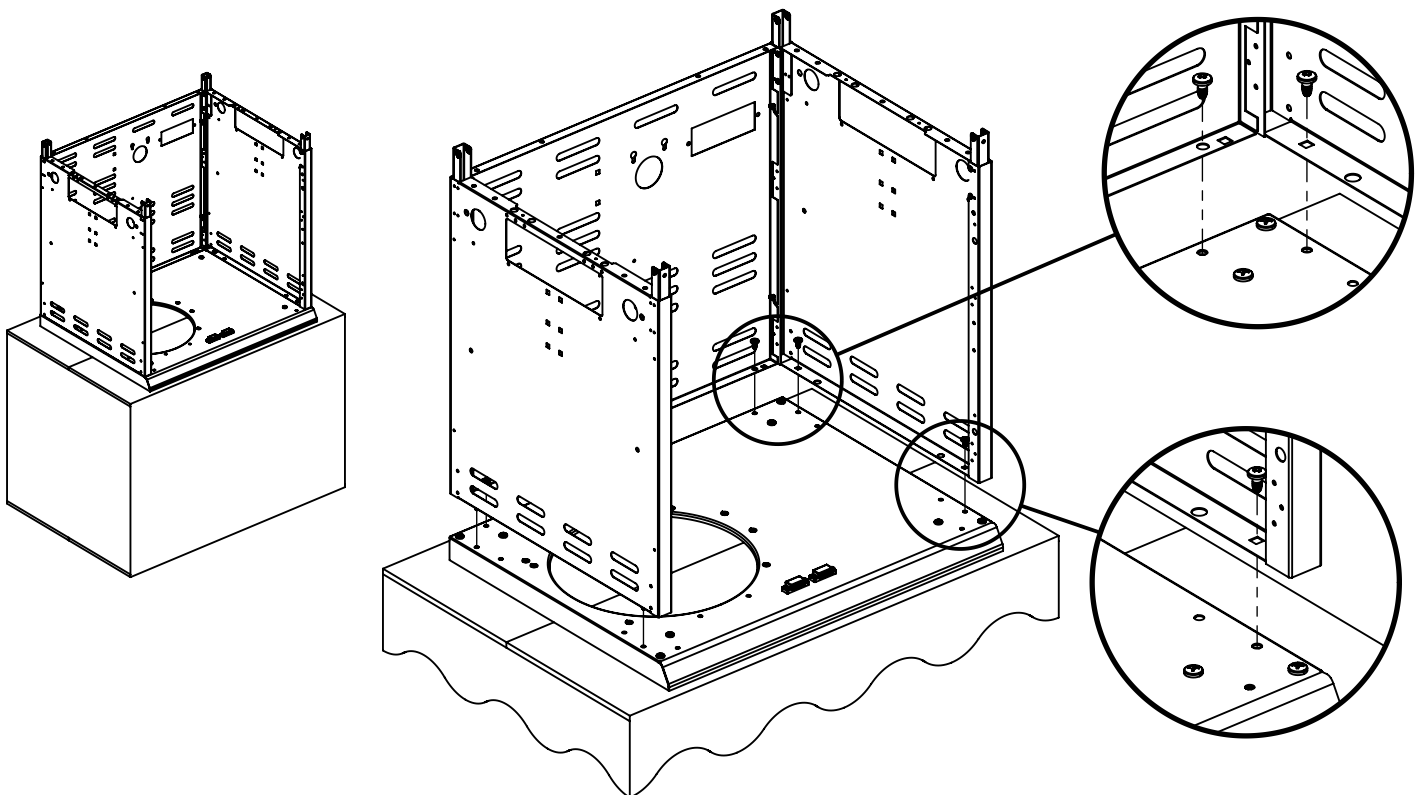
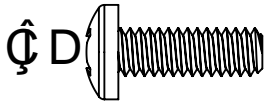
VUUŠÜÄÜÖWÖÖÁ

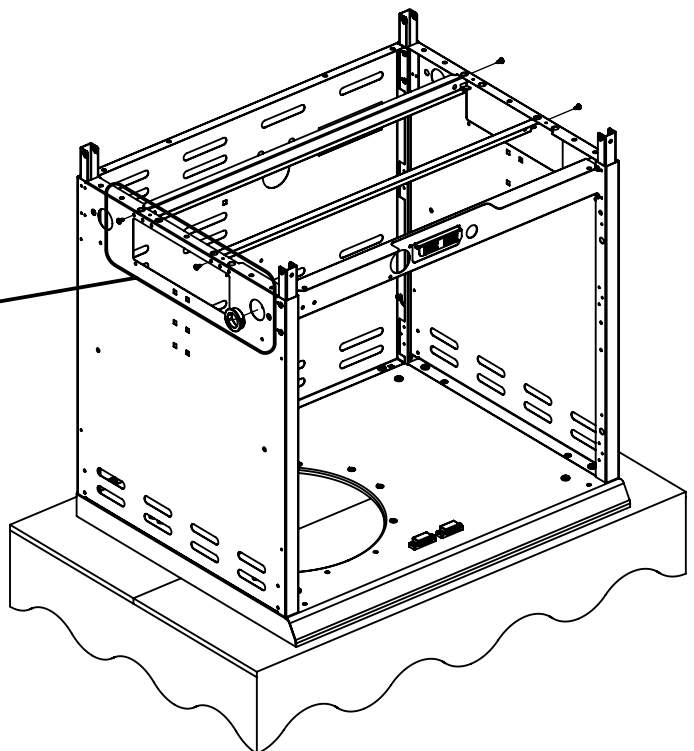
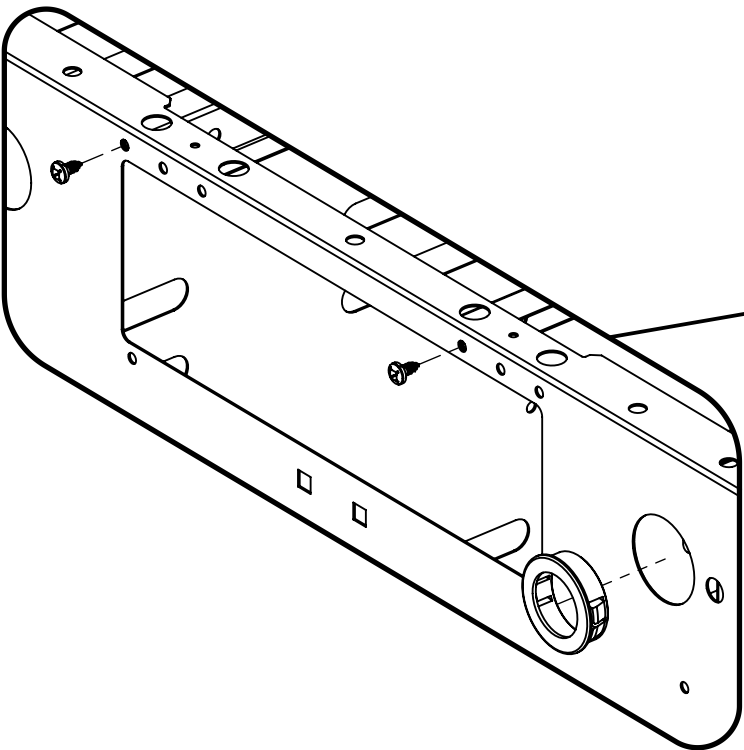
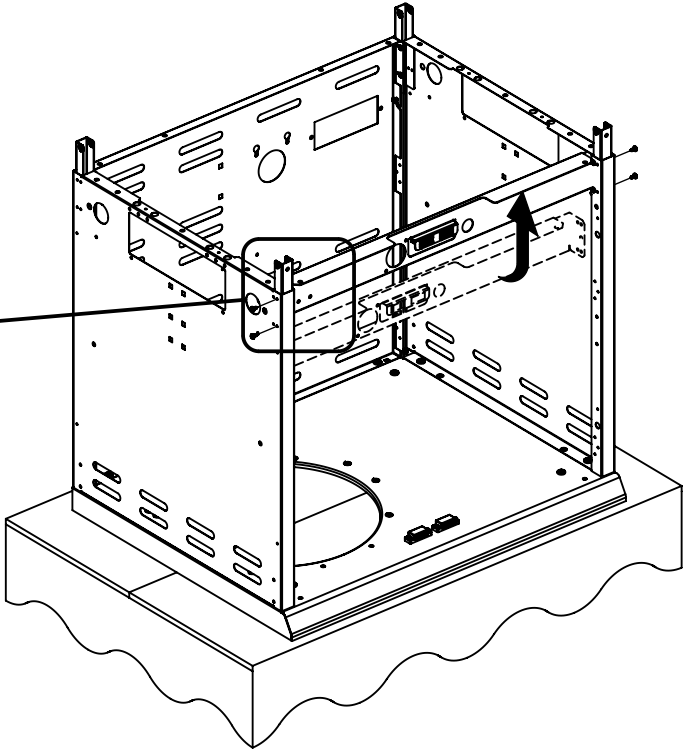
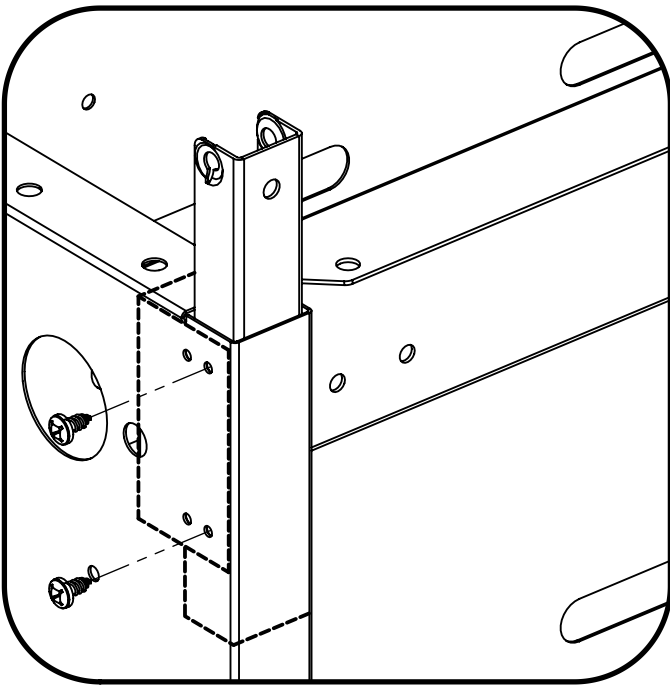
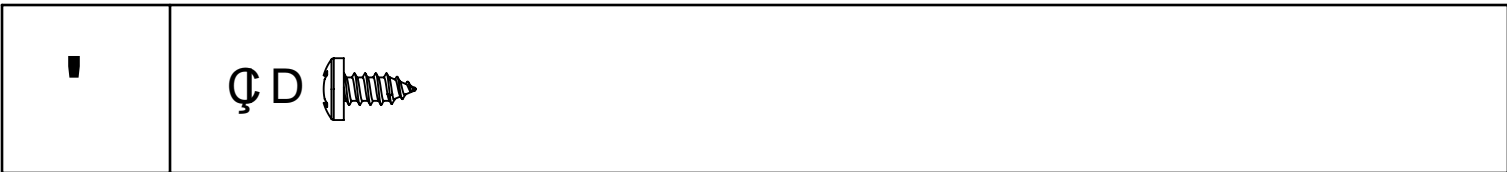


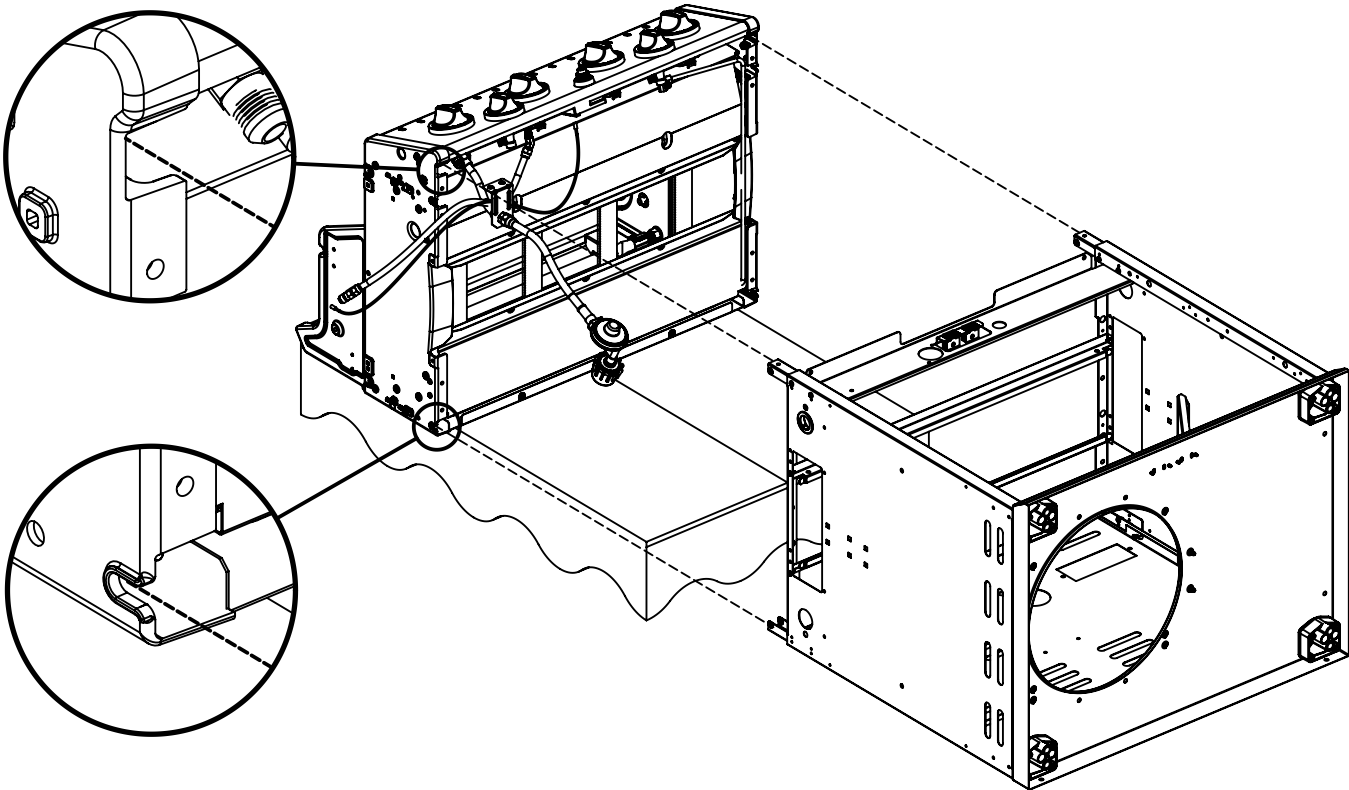
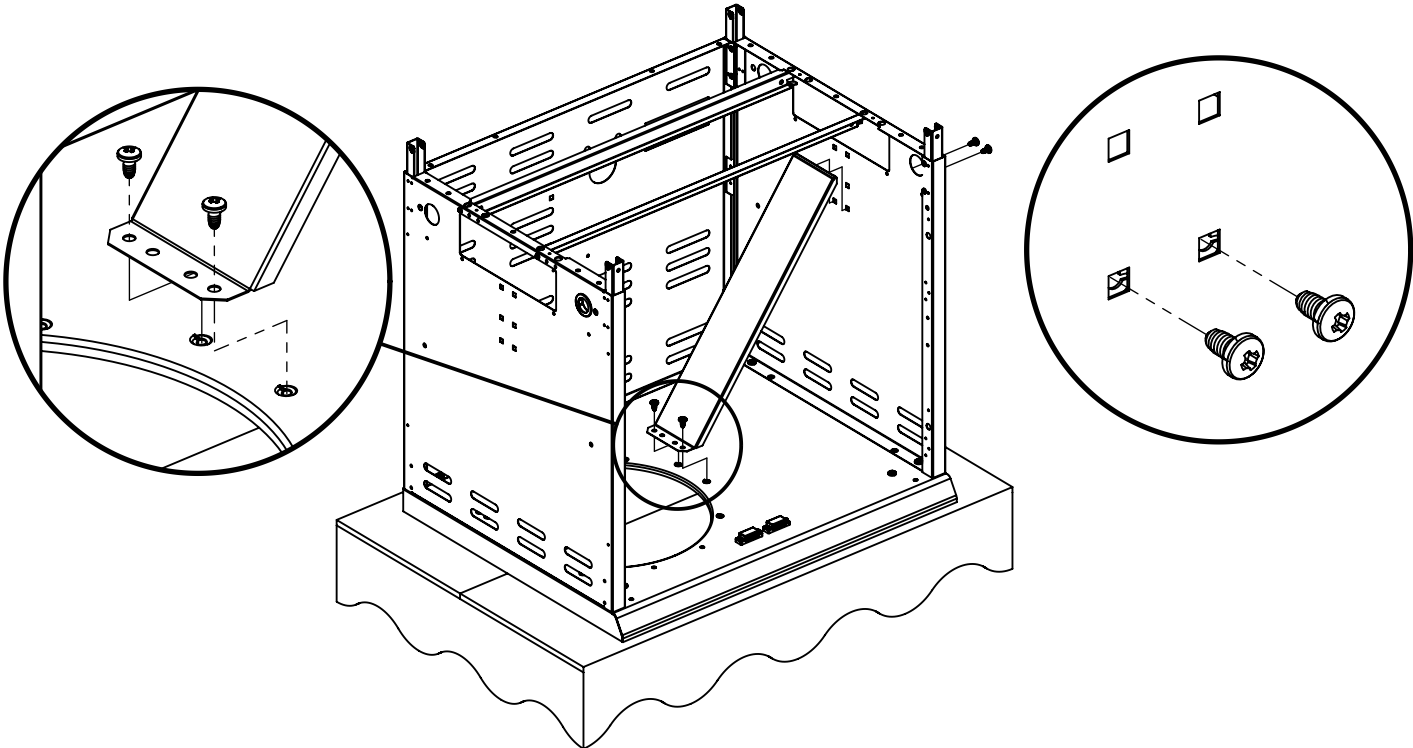
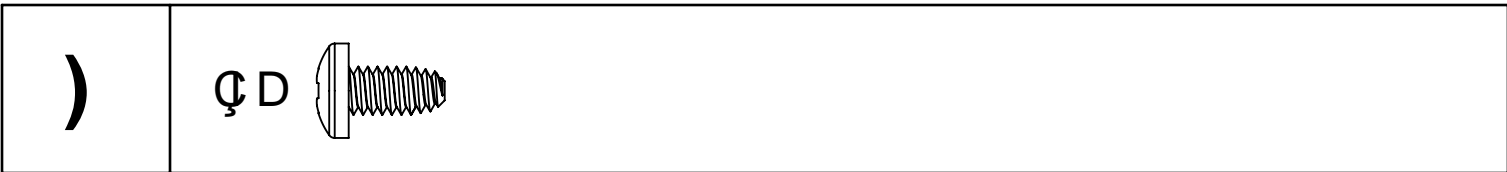
%

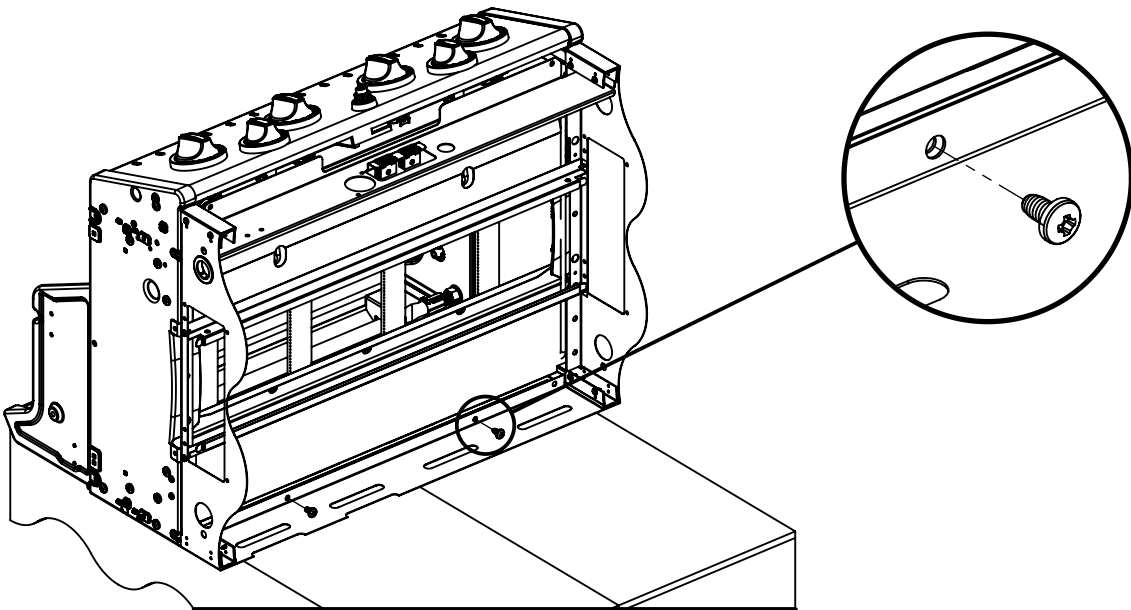
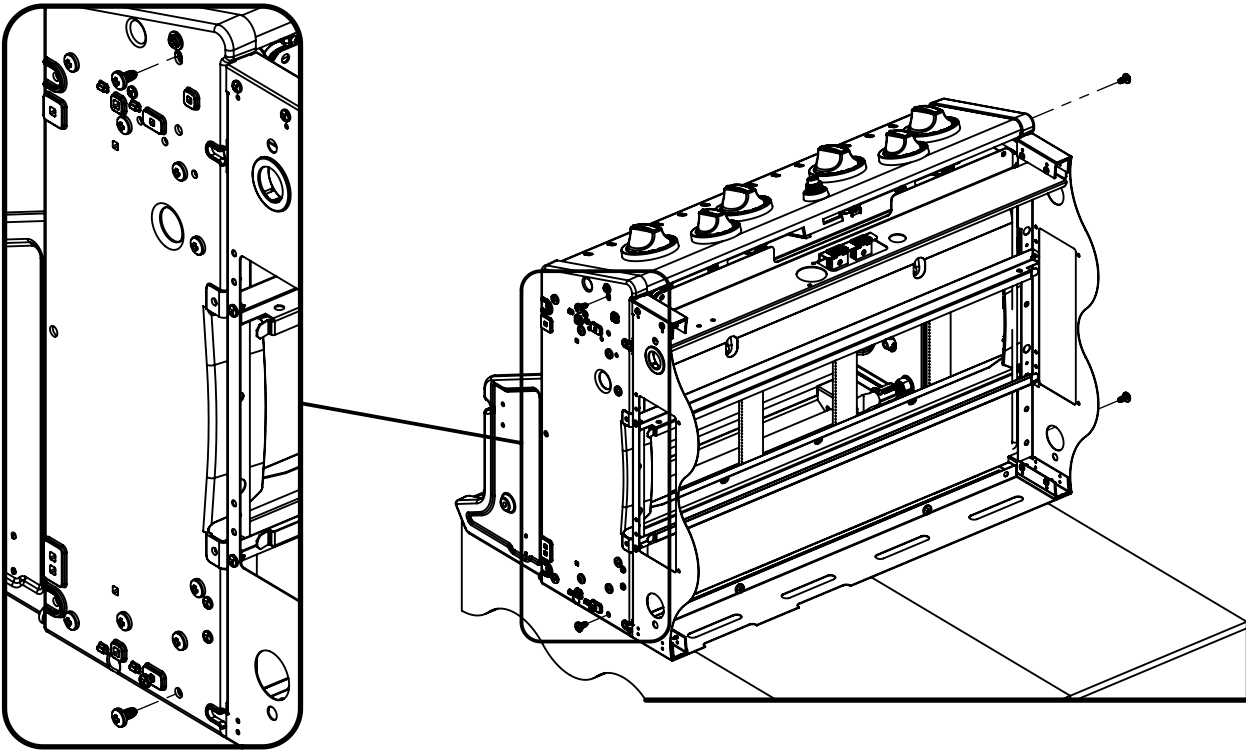
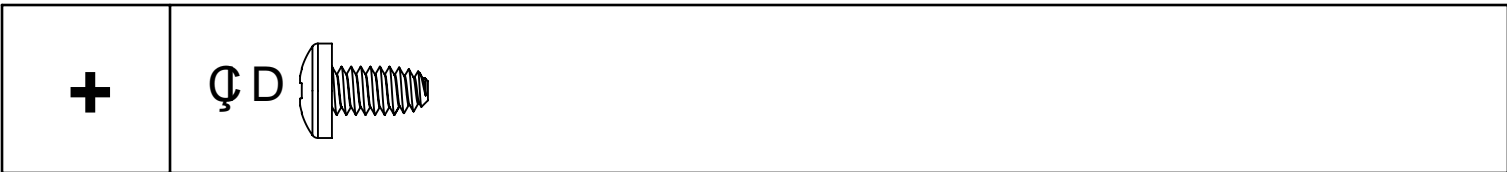


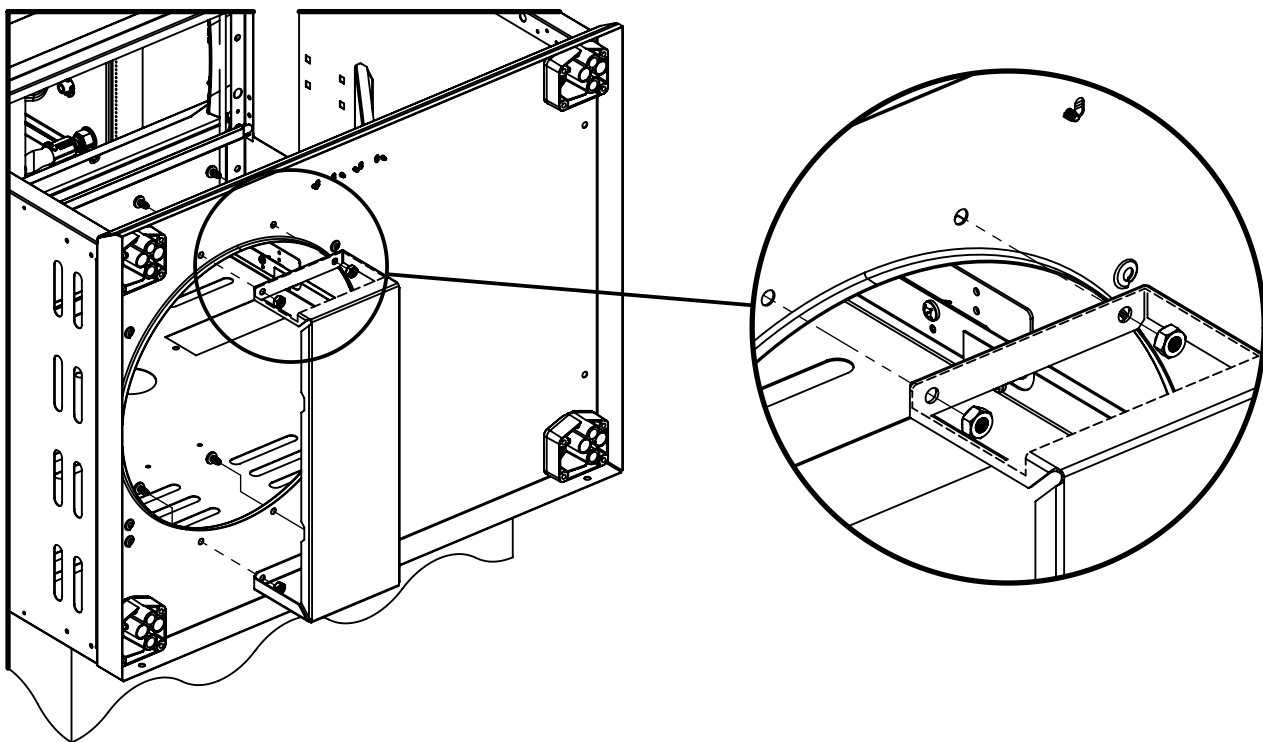
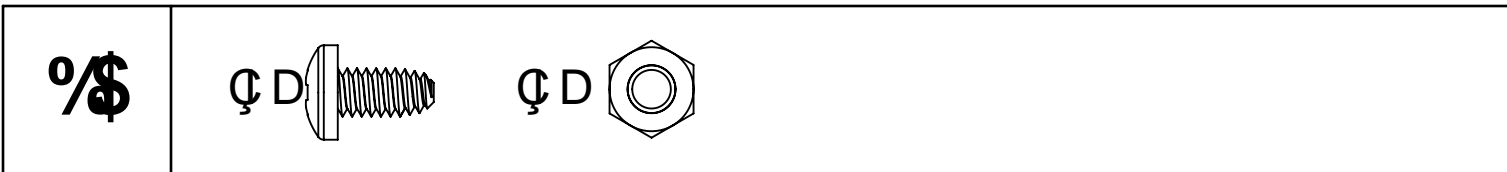
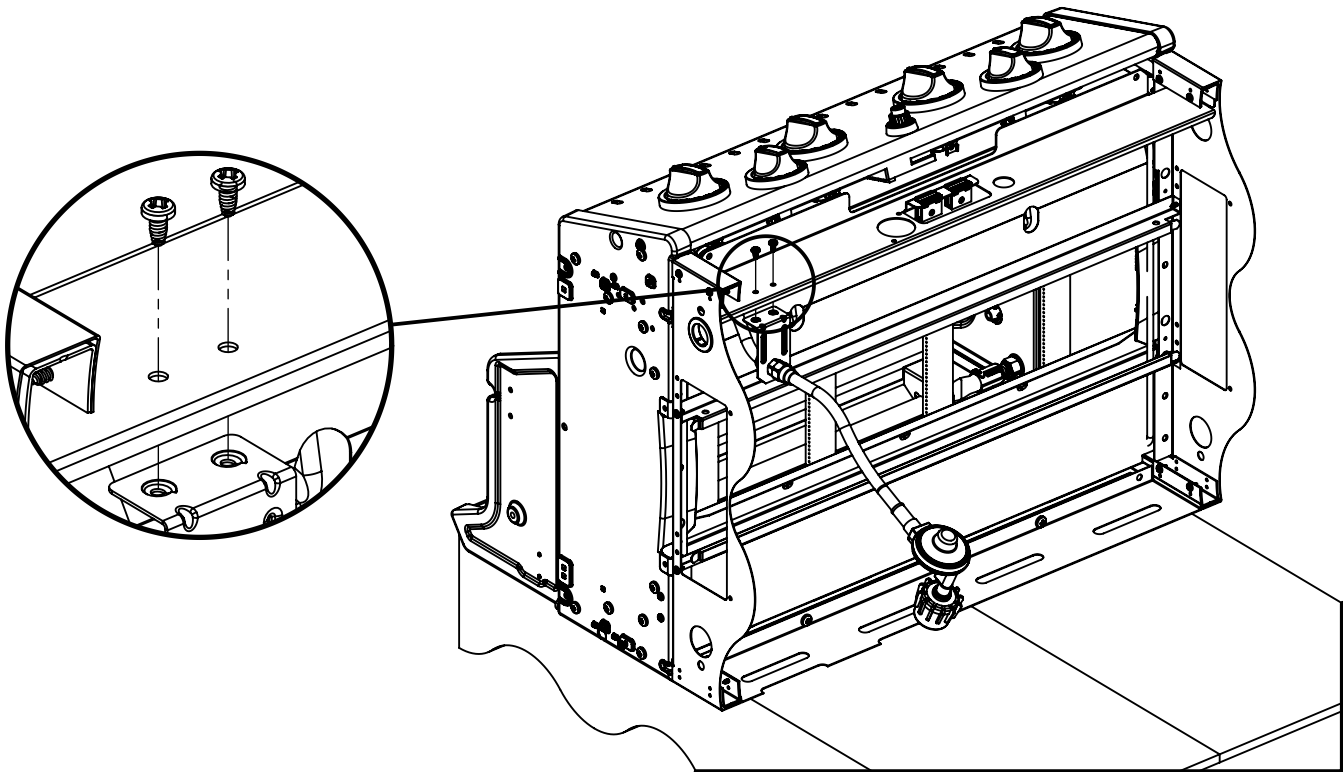
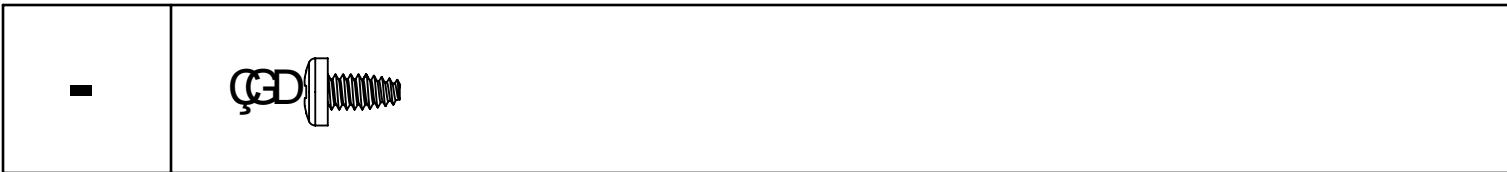
&



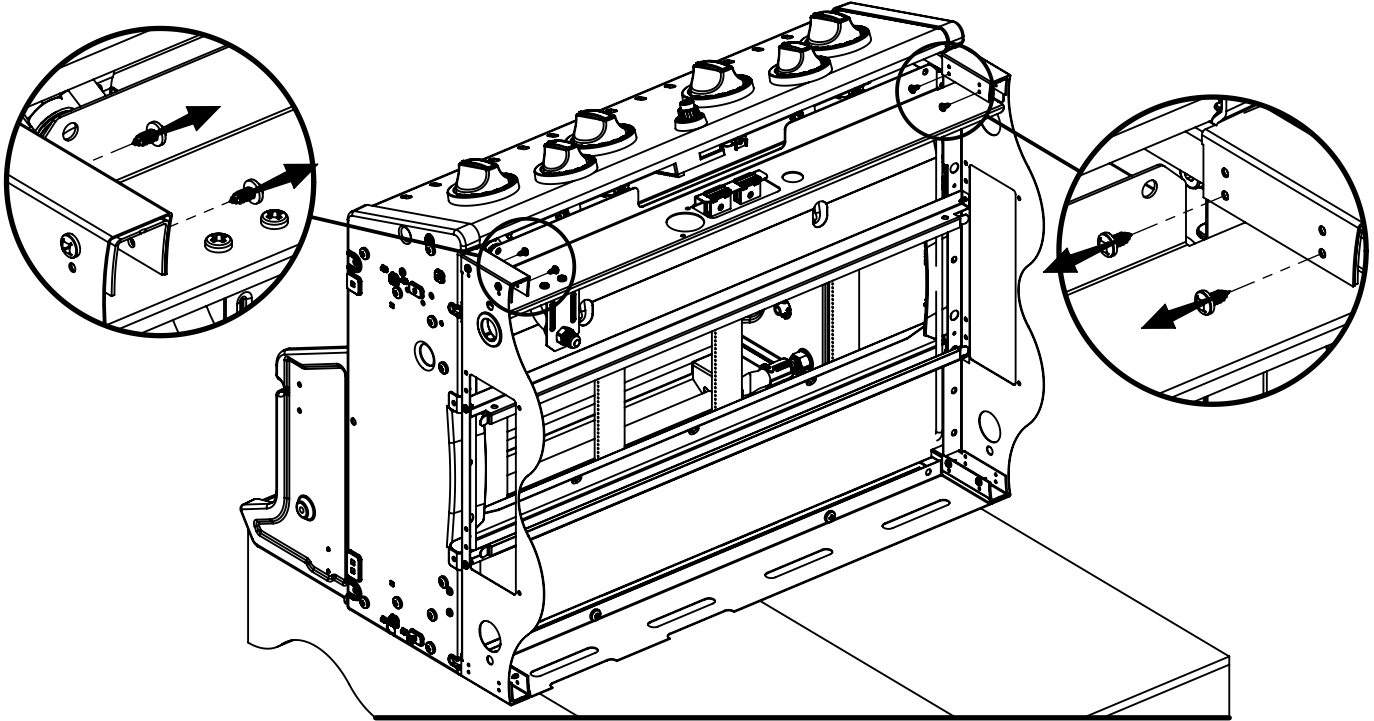




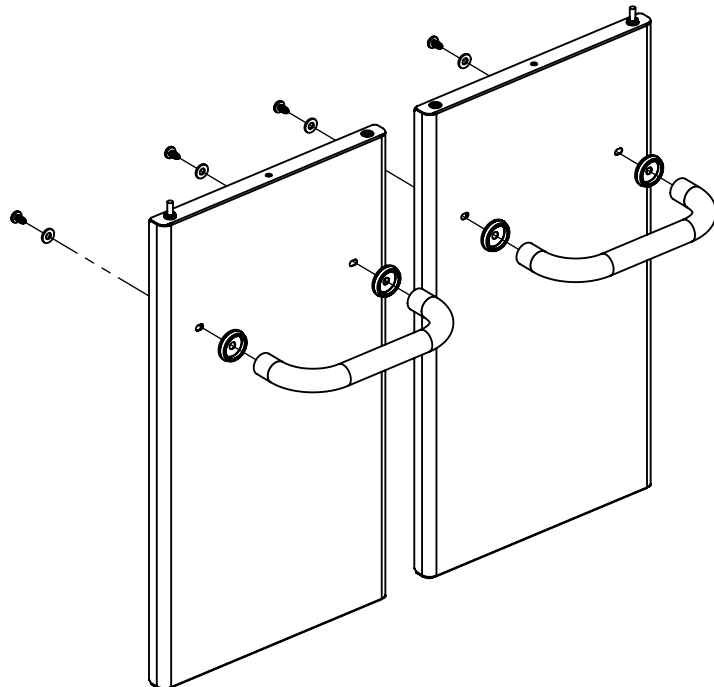
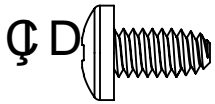


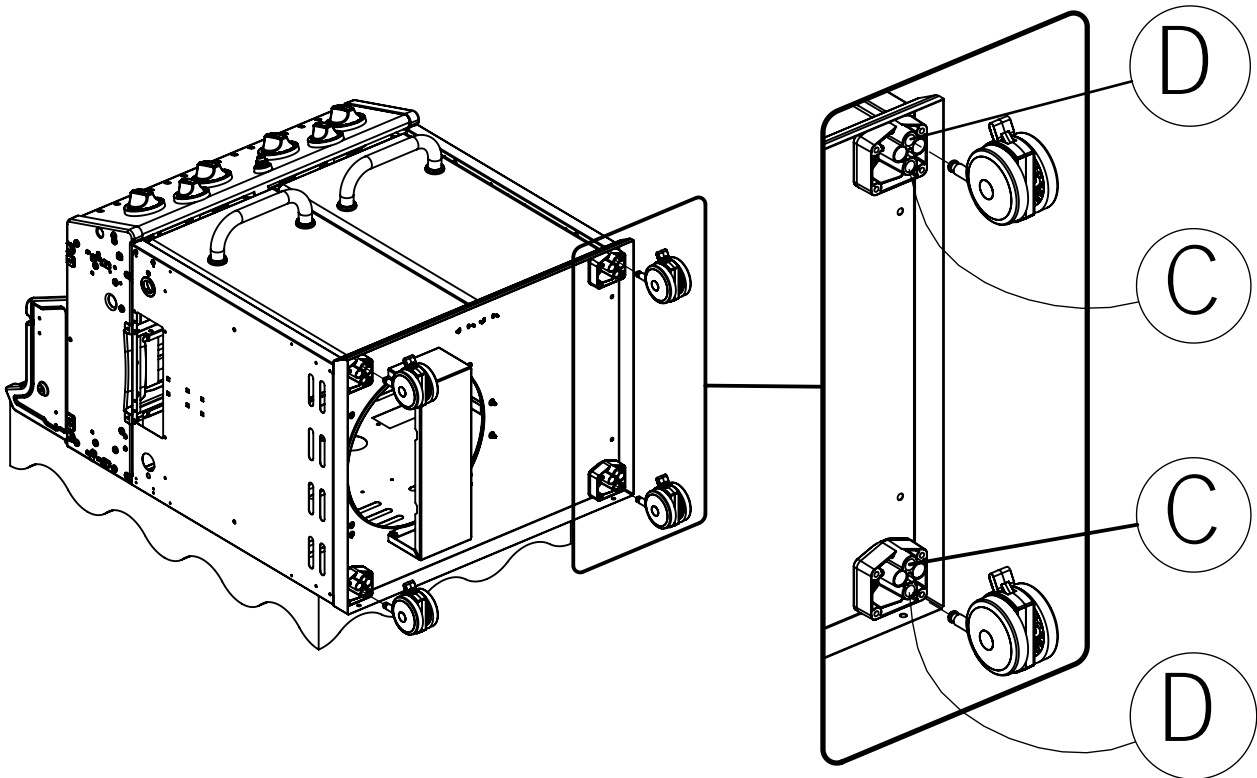
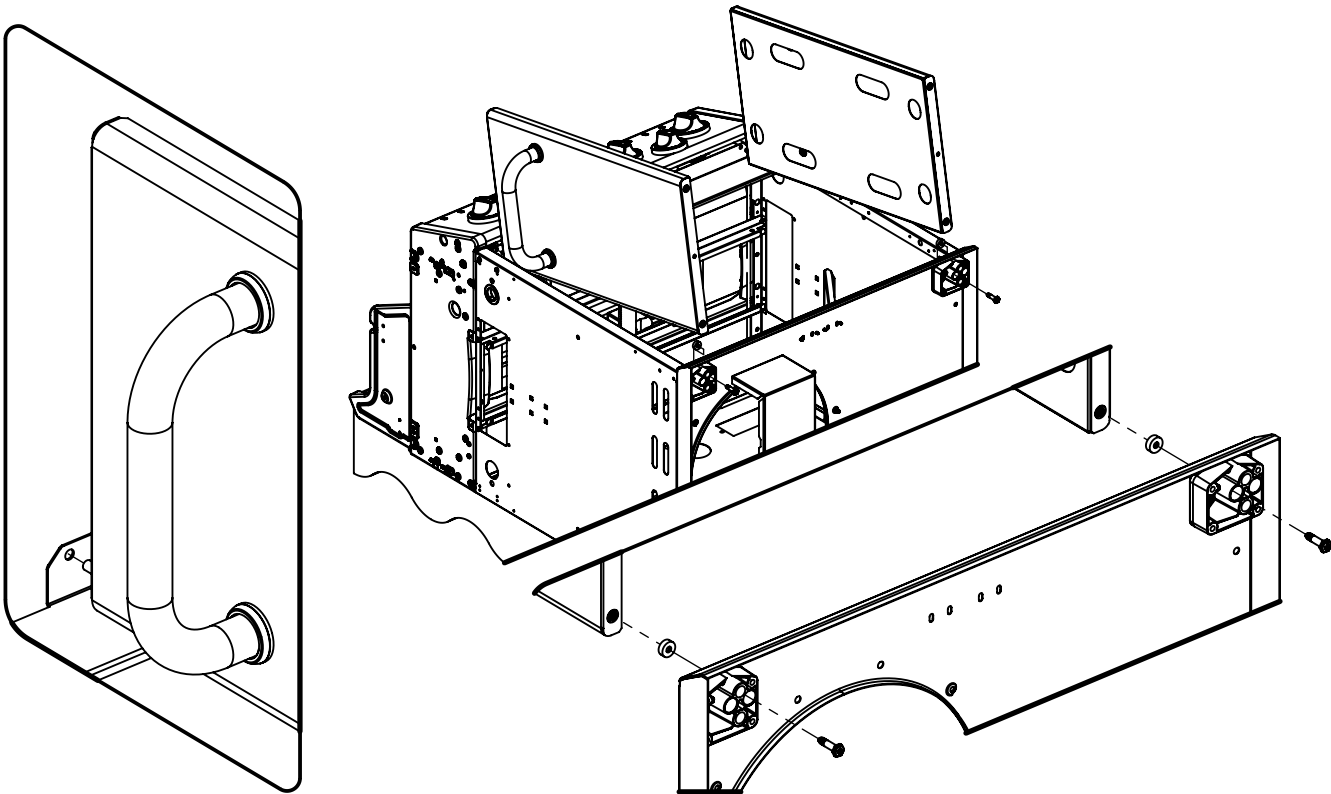
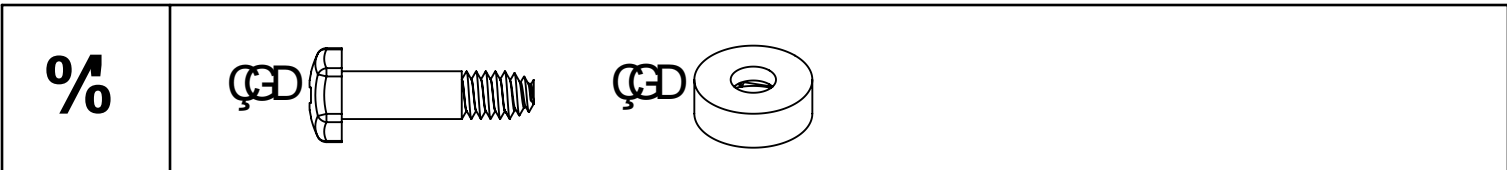


0/0

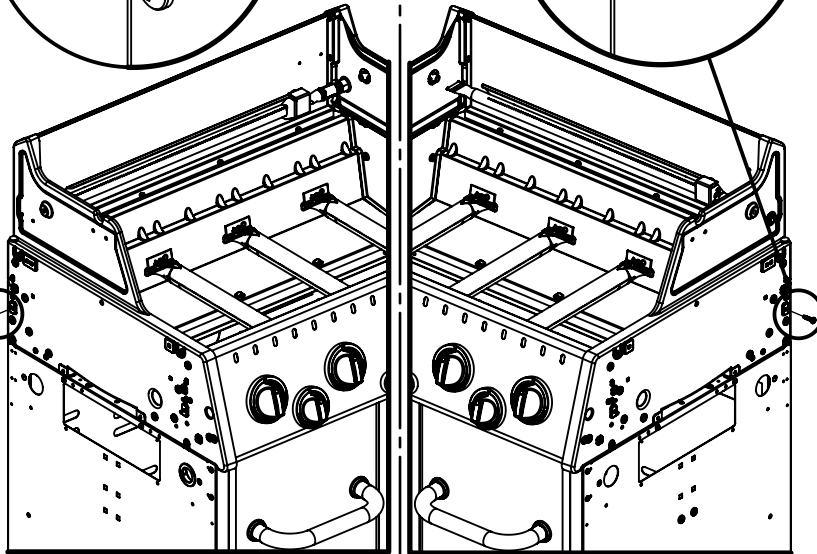
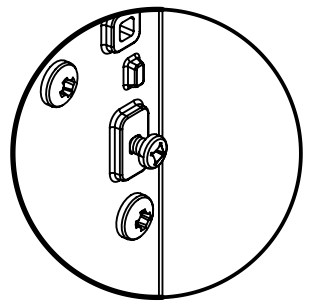
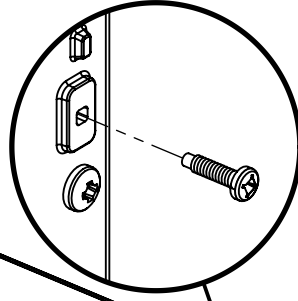
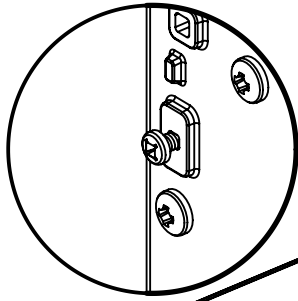
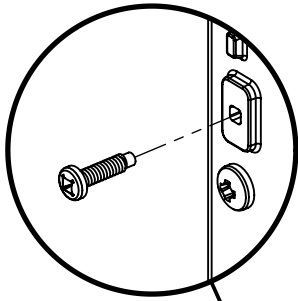
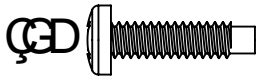


0/8

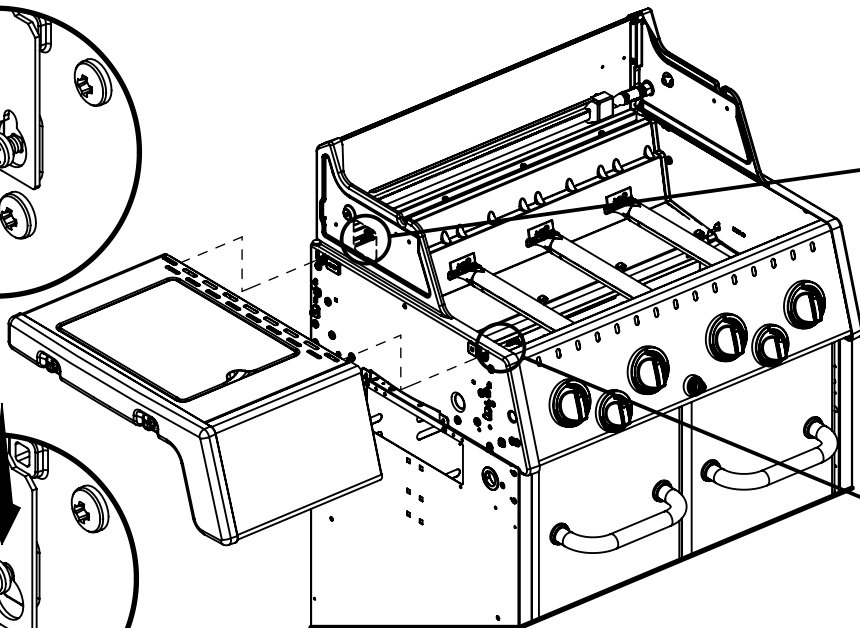
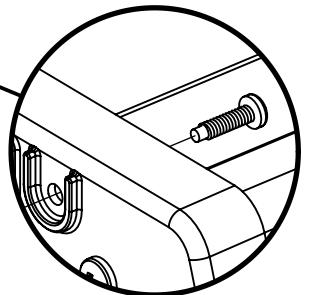
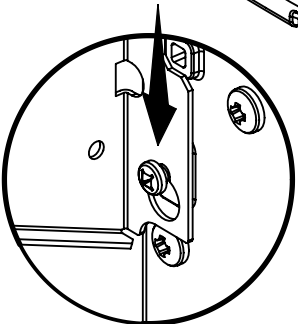
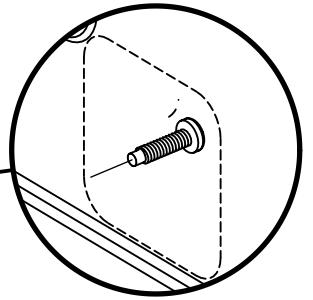
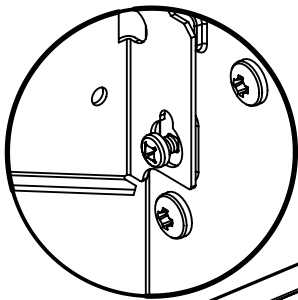
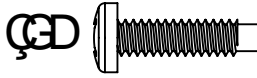


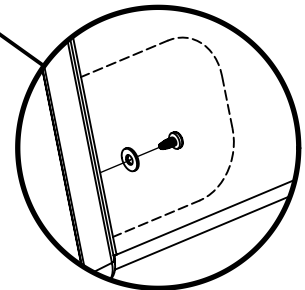
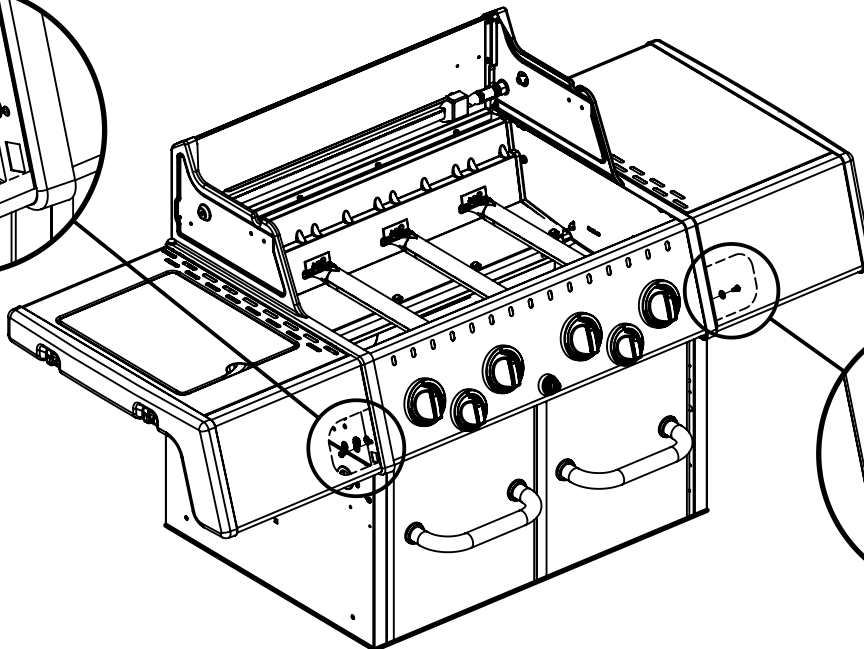
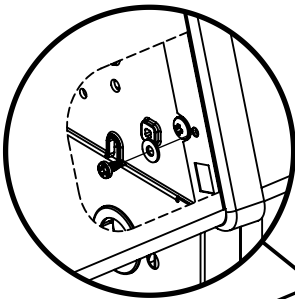
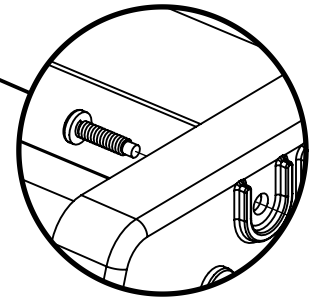
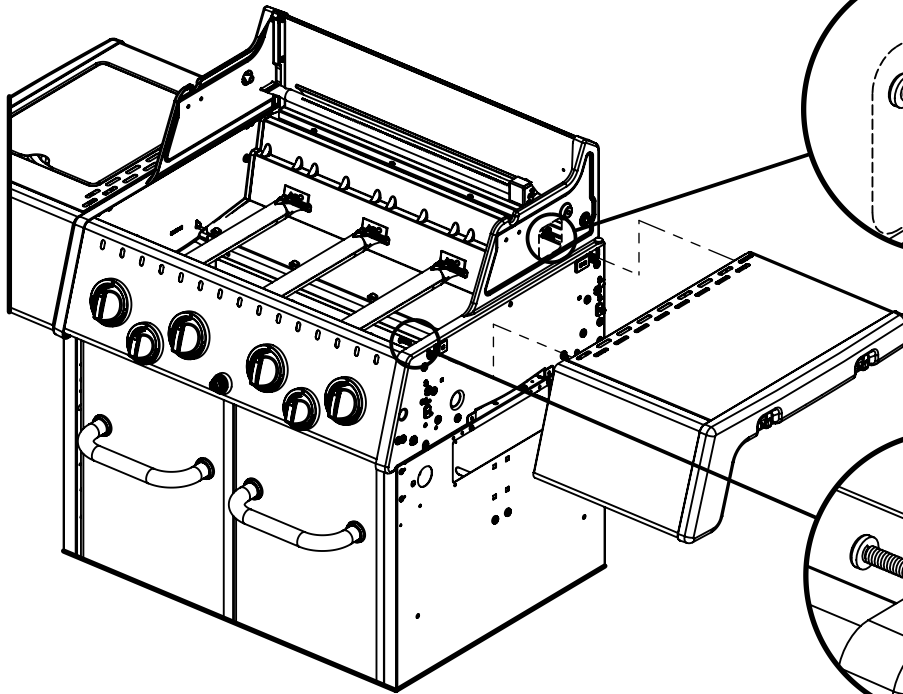
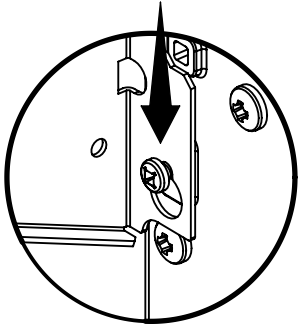
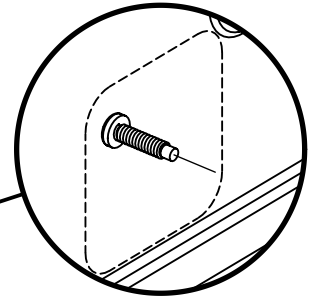
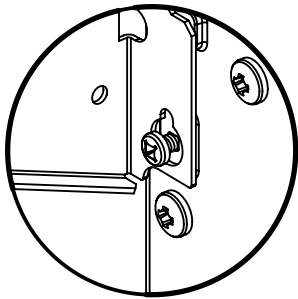
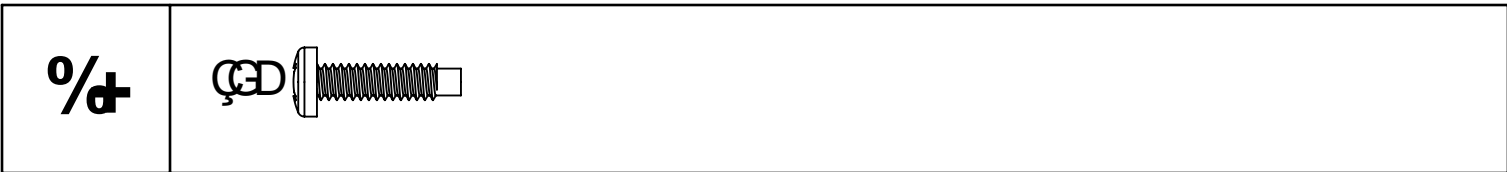


0/9

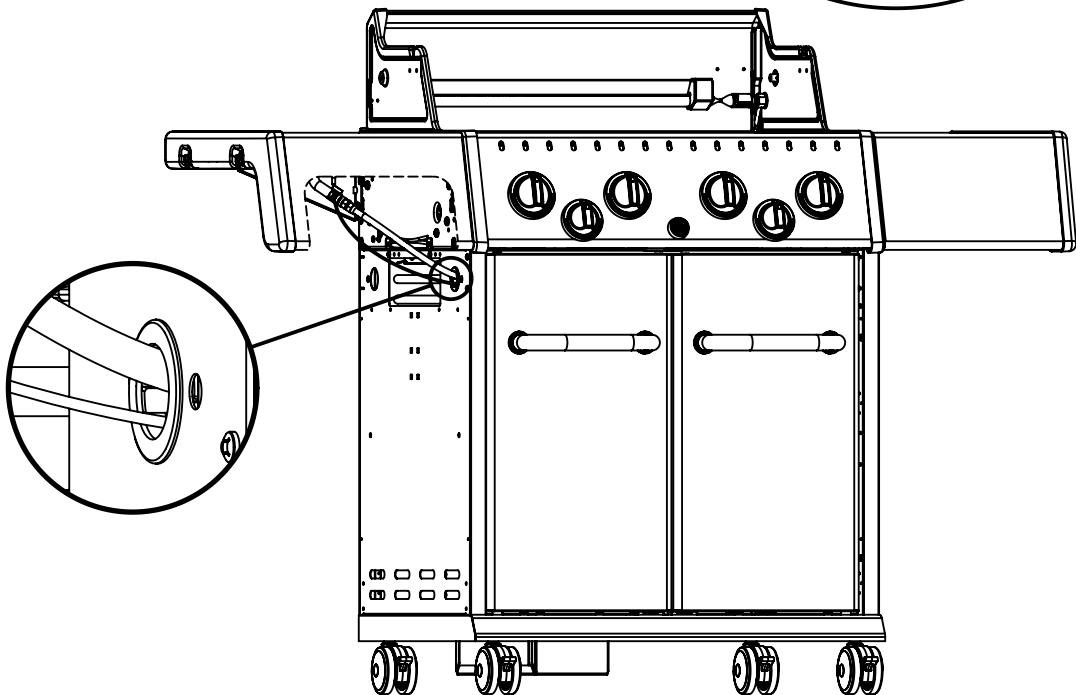
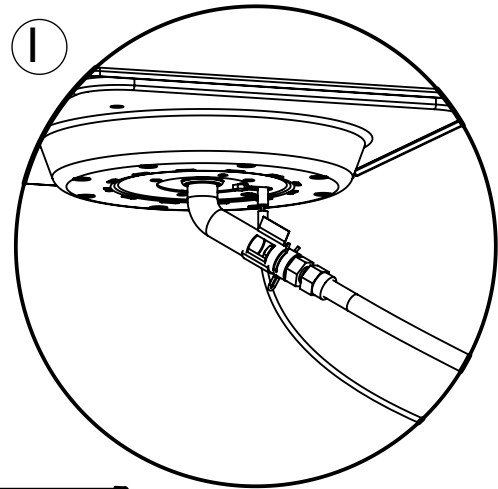
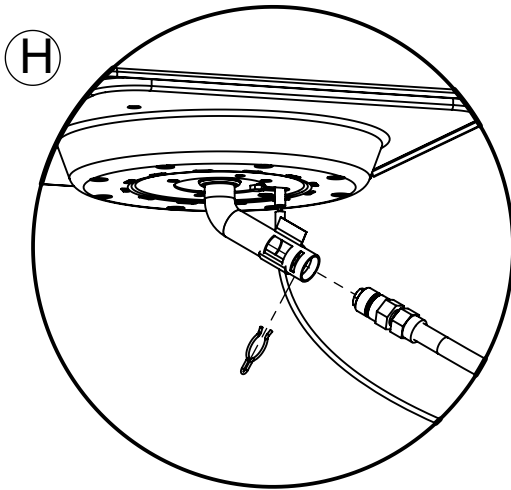
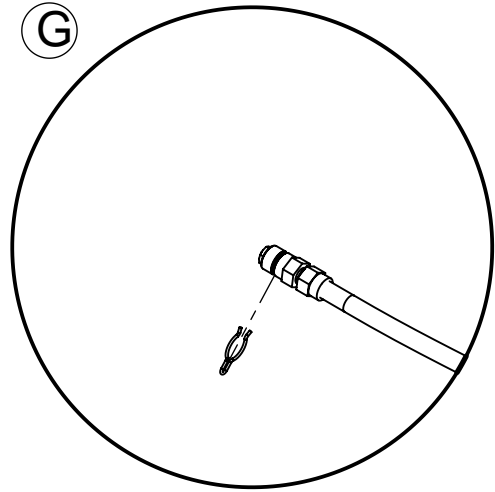
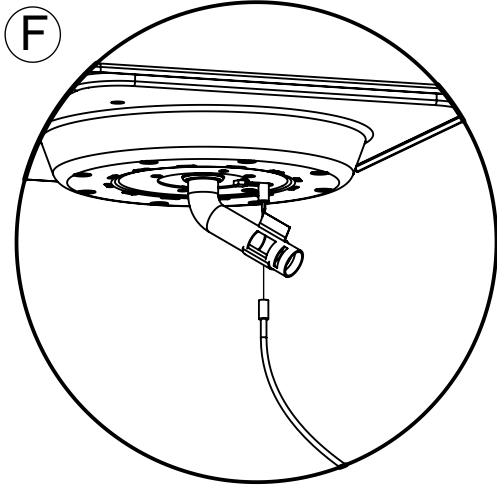
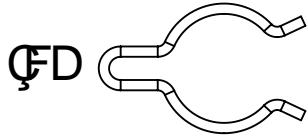


0/*

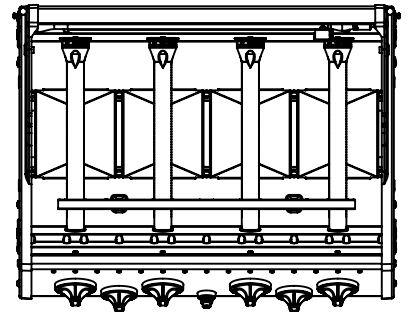
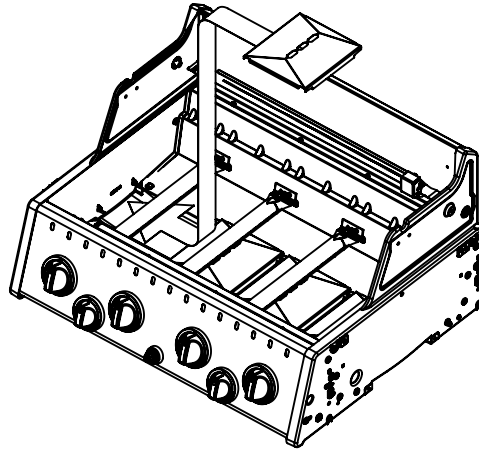
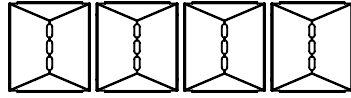
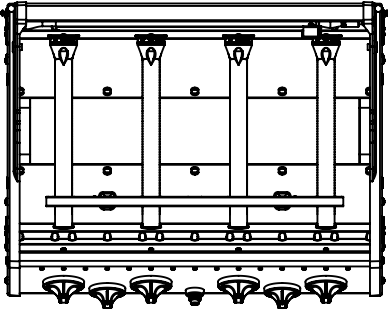




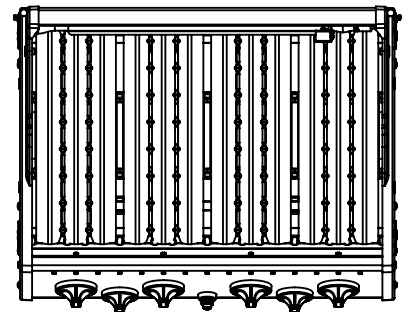
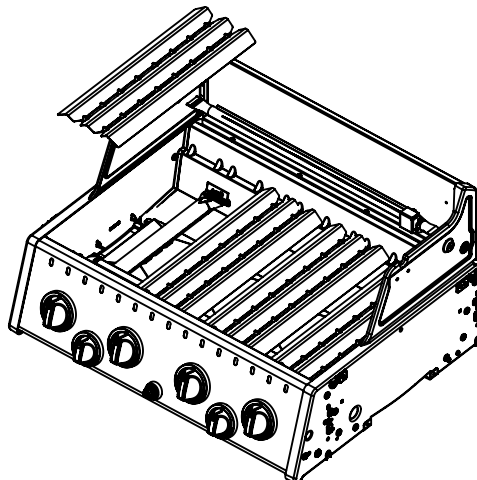
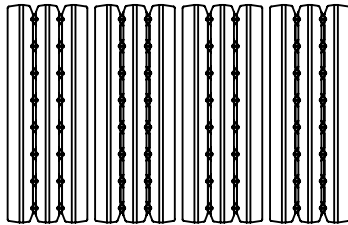
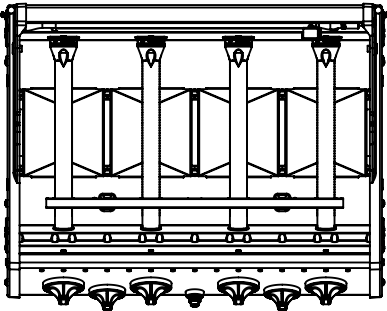
%



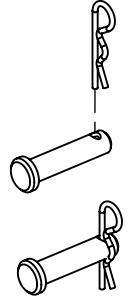
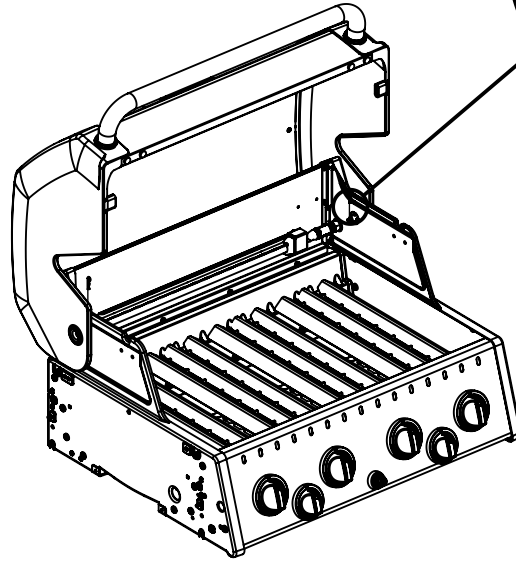
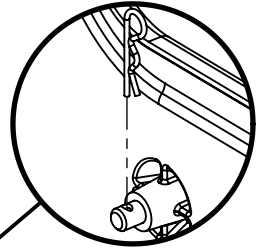
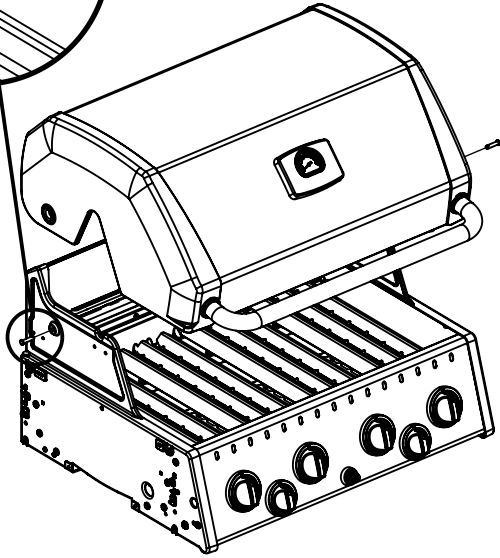
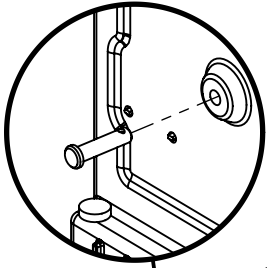
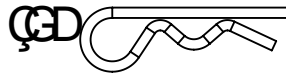
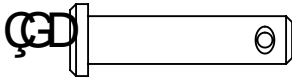
&\$



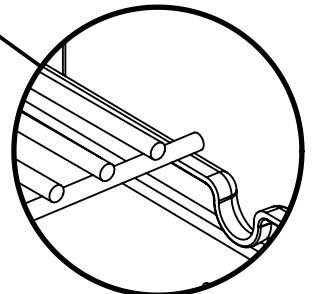
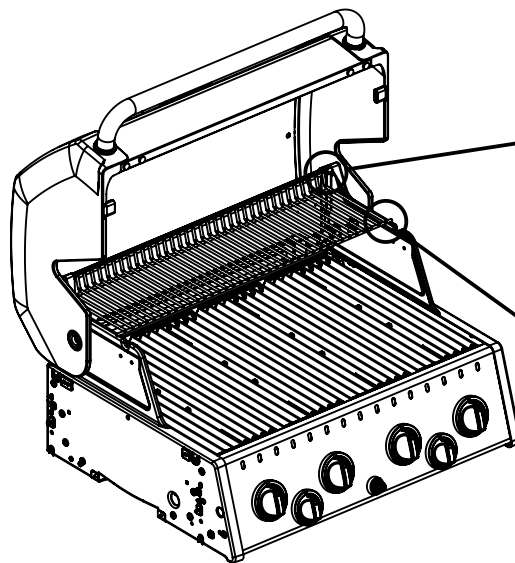
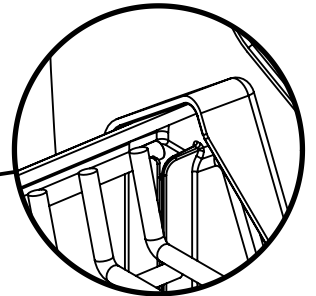
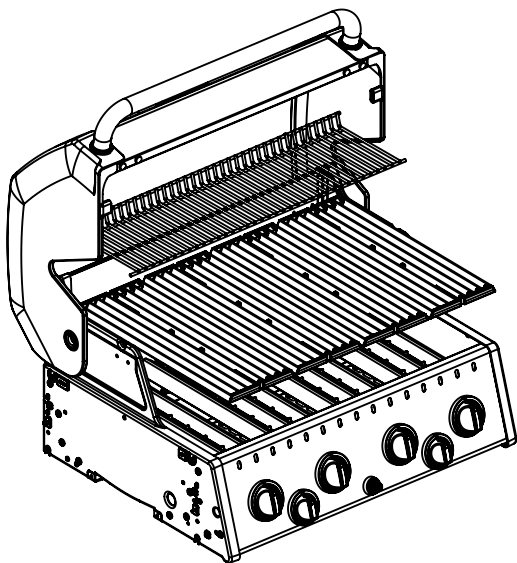
&%

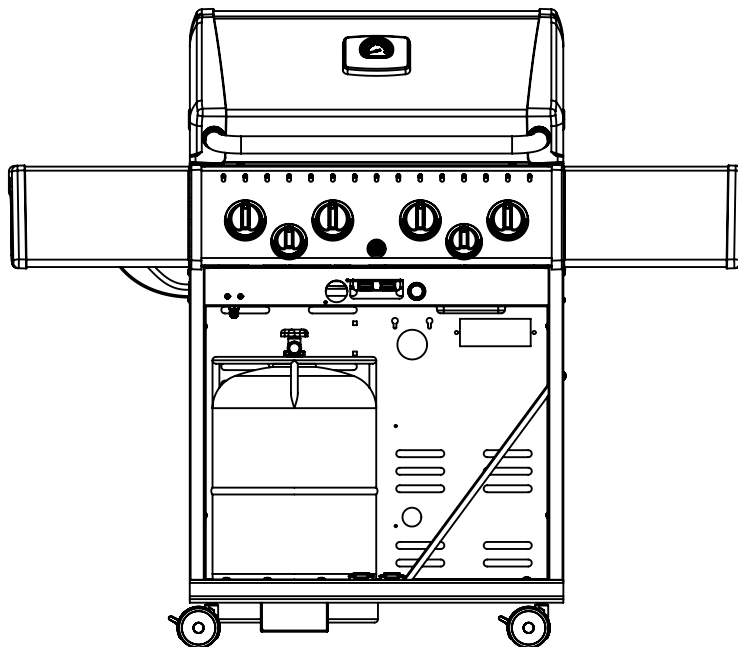
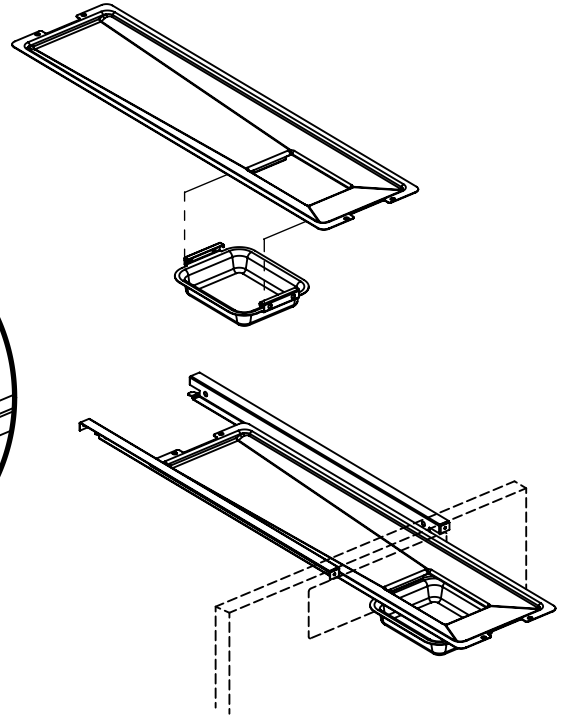
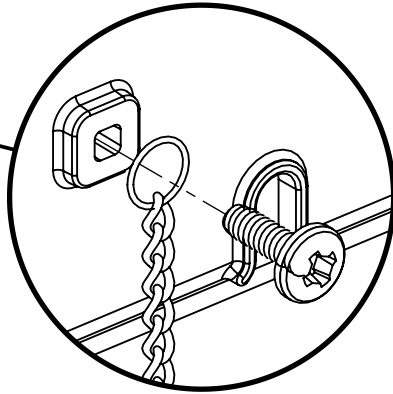
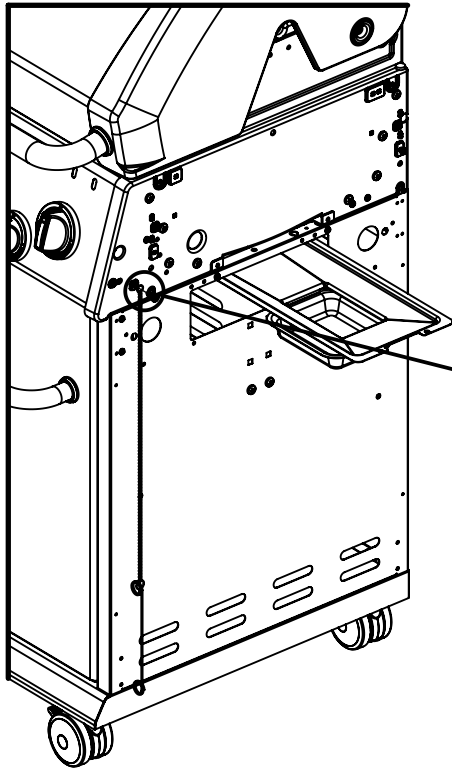
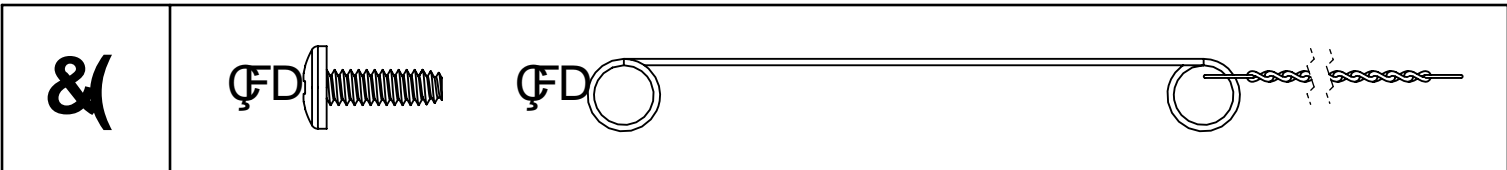


&&



&





&*

